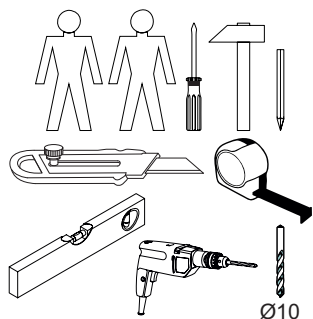
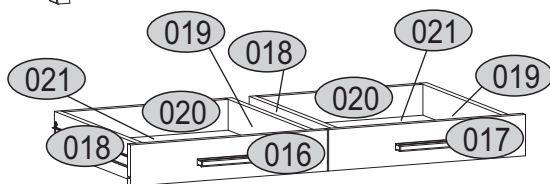
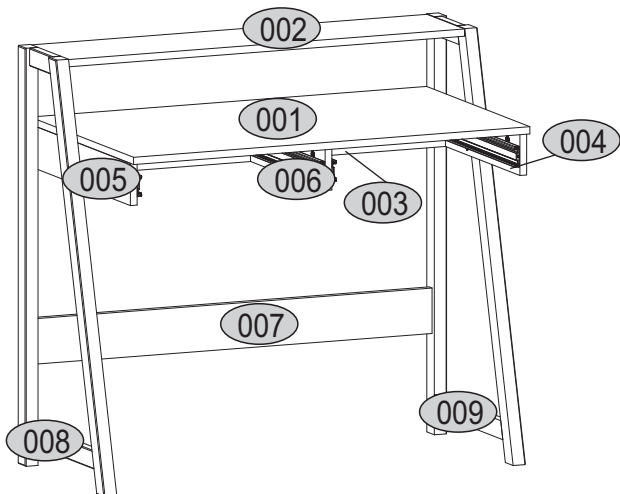
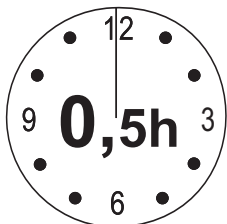
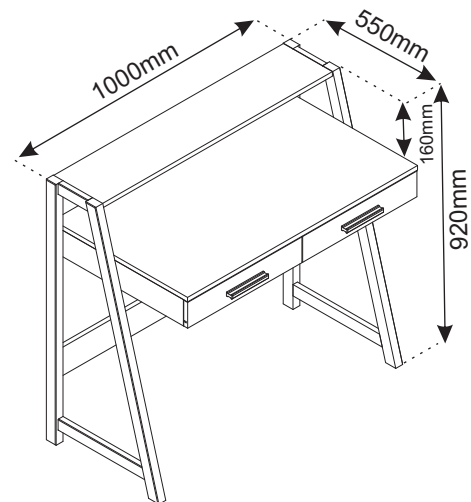


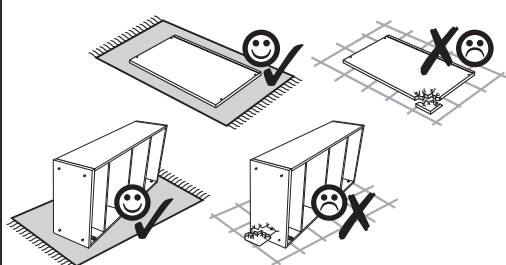
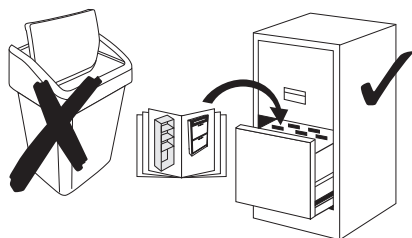


Installation manual










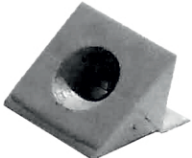


STEKA Writing Desk 2S

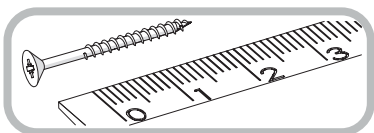


Code	Dimensions				Package
001	940	550	16	1	1/2
002	940	200	16	1	1/2
003	93	908	16	1	1/2
004	93	533	16	1	1/2
005	93	533	16	1	1/2
006	93	516	16	1	1/2
007	940	100	16	1	1/2
008	920	400	30	1	2/2
009	920	400	30	1	2/2
016	467	91	16	1	1/2
017	467	91	16	1	1/2
018	450	86	16	2	1/2
019	450	86	16	2	1/2
020	389	86	16	2	1/2
021	452	407	2,5	2	1/2
accessories				1	1/2

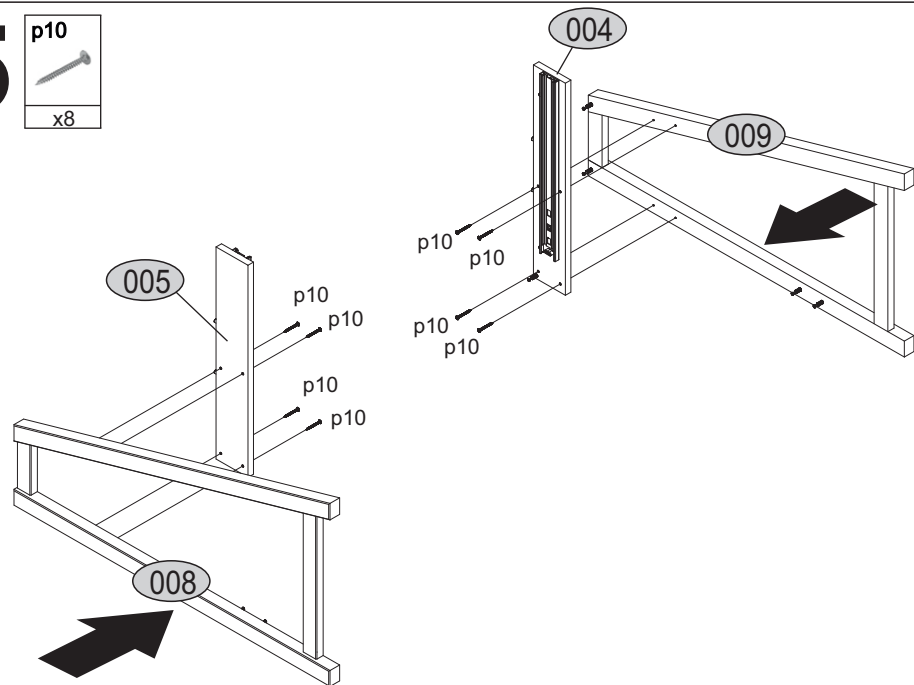


Accessories:

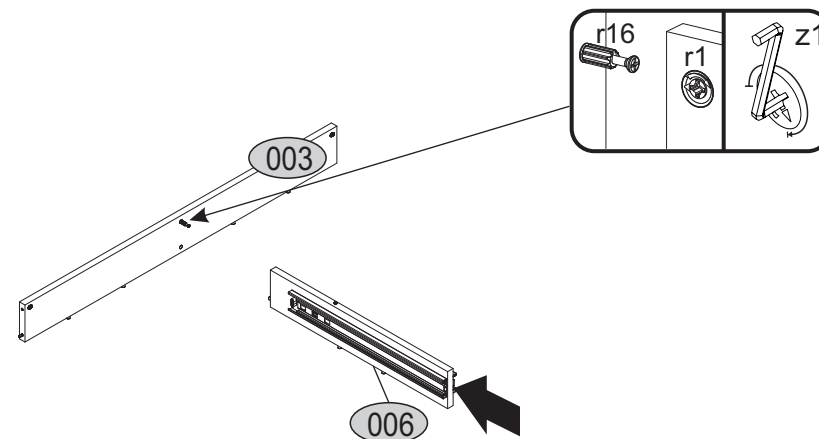
4x e1 <i>Ø7x50</i> 	21x f1 <i>Ø8x30</i> 	4x p9 	2x c57 
8x p10 	32x p25 <i>Ø3.5x16</i> 	21x r1 <i>15x12</i> 	21x r16 <i>Ø5x24</i> 
2x lb-450 	8x l2 	12x s2 	1x z1 



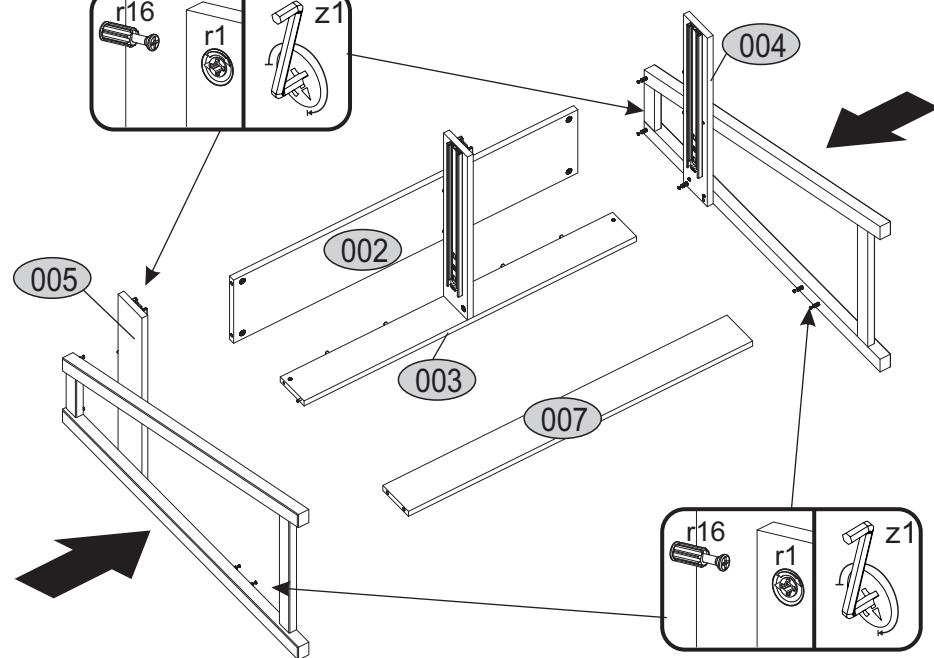
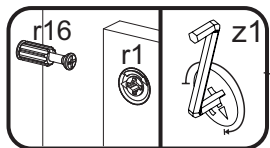
5



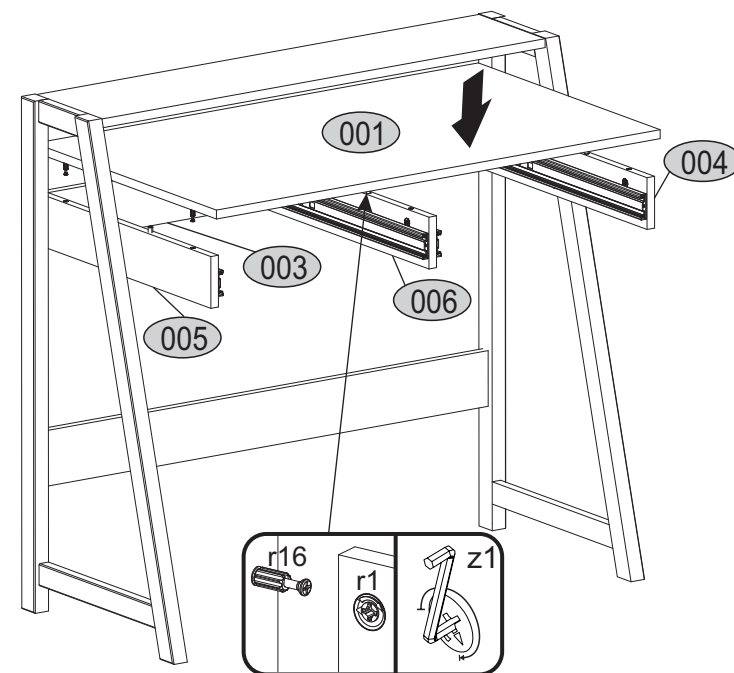
6



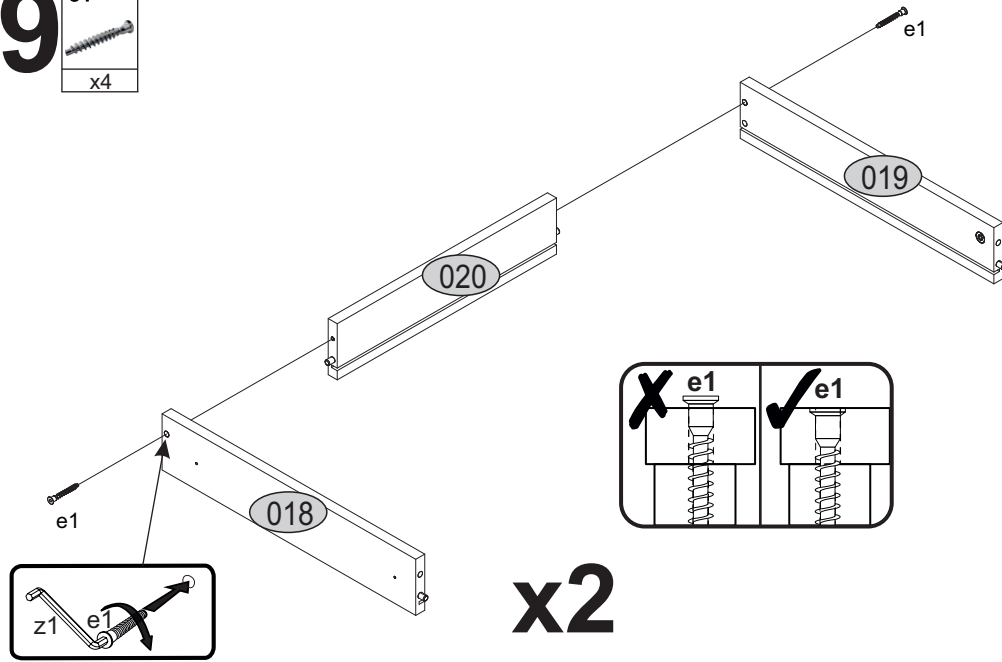
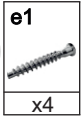
7



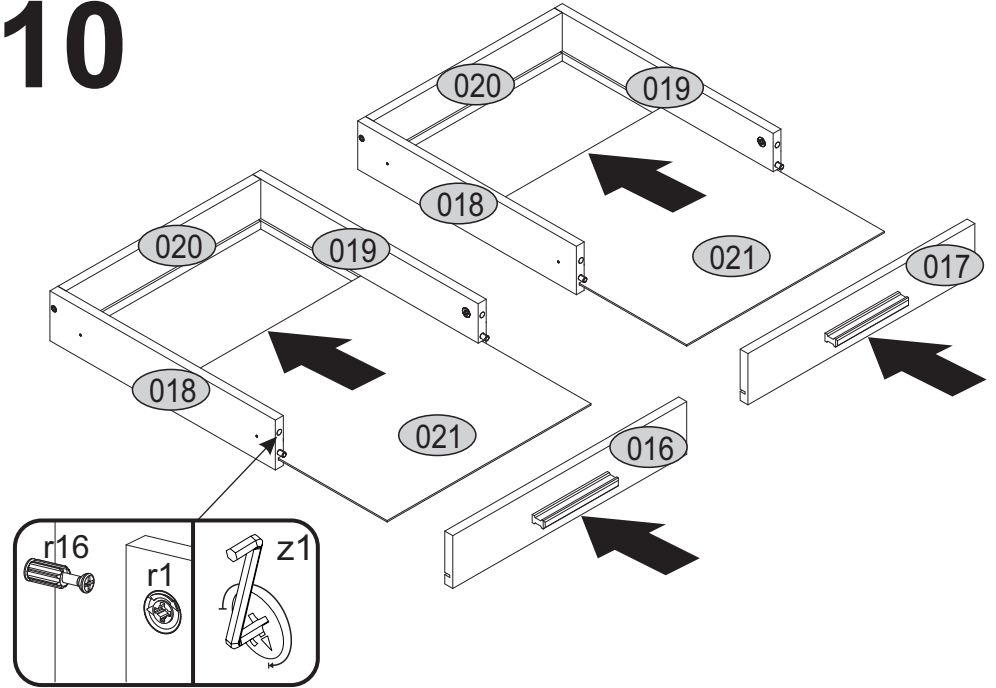
8



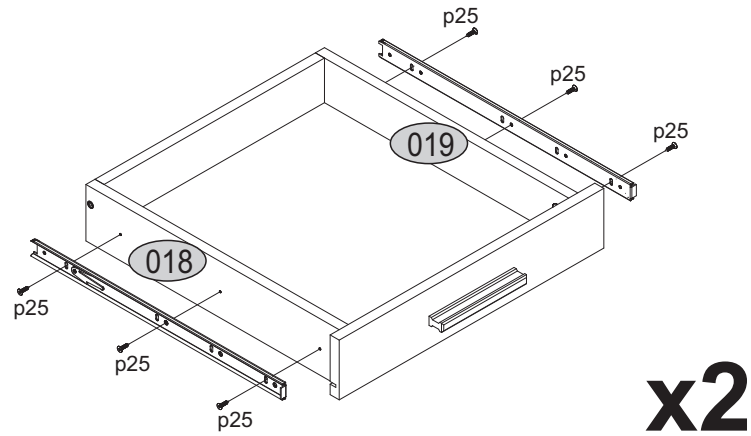
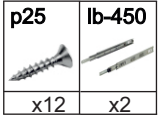
9



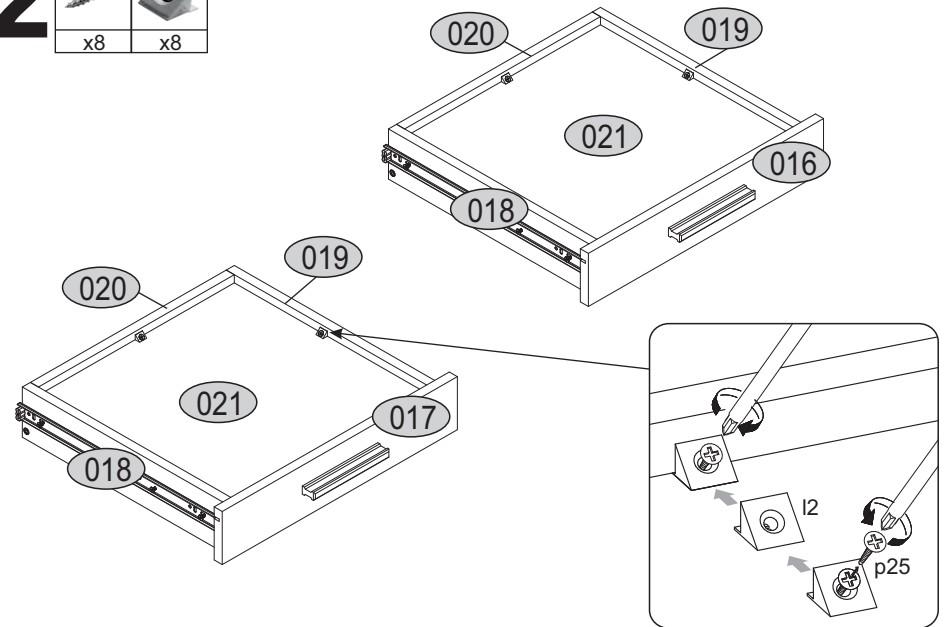
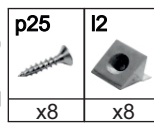
10



11



12



13

s2



x12

